

NEW-FLOW PS2200X 型防爆压力开关

耐压: 1000psi 量程: 0.05~9.8psi

1. 产品简介

NEW-FLOW 的 PS2200X 型防爆压力开关设计用于控制系统中, PS2200X 具有设定点重复性高, 死区窄的特点, 根据要求有各种量程范围可选, 设定点很容易调整, 不需要特殊工具。



2. 特点

防爆等级: CLASS I, GROUPS A, B, C, D
CLASS II, GROUPS E, F, G;

耐压: 可达 1000psi

可调范围: 0.05~9.8psi

工作温度: -25~205℃

3. 技术参数

开关参数: 1 个 SPDT 或 2 个 SPDT 微动开关(15A, 125A/250V); 金触点微动开关

(1A, 125/250VAC); 水银密封开关(阻性负载 3A/ 感性负载 1A, 28VDC; 阻性感性负载 1A, 115VAC)

外壳: 压铸铝合金, 表面喷涂

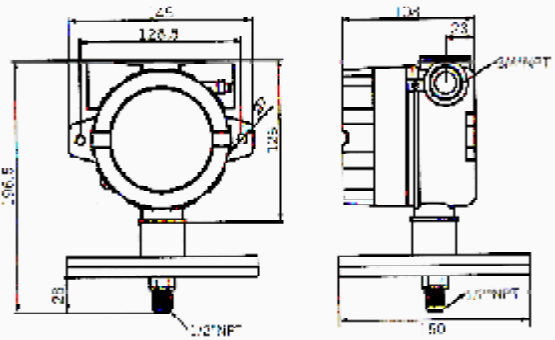
电气连接: 1/2" 或 3/4"NPT(F)

压力元件: 焊接型膜片

过程材质: 接湿件全部 316SS

过程连接: 1/2" 或 1/4"NPT(M)

5. 外形结构



4. 量程选择表

代码	可调范围	死区	最大耐压
04R	0.05~1.8psi	0.2~0.4	1000psi
10R	0.4~2.8psi	0.2~0.5	1000psi
20R	0.4~5.0psi	0.3~0.6	1000psi
30R	1.6~9.8psi	0.3~0.8	1000psi

6. 订购信息

PS2200X	代码	测量范围				
	04R	0.05~1.8psi (请参照量程选择表)				
	10R	0.4~2.8psi (请参照量程选择表)				
	20R	0.4~5.0psi (请参照量程选择表)				
	30R	1.6~9.8psi (请参照量程选择表)				
	代码	接湿件材质				
	A	316SS				
	代码	过程连接				
	1	1/2"NPT(M)				
	2	1/4"NPT(M)				
	代码	电气连接				
	E	3/4"NPT(F)(标准)				
	F	1/2"NPT(F)				
	代码	开关形式				
	1	1 个 SPDT				
	2	2 个 SPDT(1 个设定点)				
	3	金触点(SPDT)				
	4	水银密封型(SPDT)				
PS2200X	30R	A	1	F	1	完整订购代码