

## 1. 概述

NC400C型插入式电磁流量计是在管道式电磁流量计的基础上发展起来的一种新型流量仪表,它在保留管道式电磁流量计优点的基础上,针对管道式电磁流量计在管道上安装困难,费用大等缺陷,根据尼库拉磁(NIKURADS)原理,用电磁方法通过测量流体的平均流速,从而获得流体的体积流量。特别是采用带压开孔、带压安装技术后,插入式电磁流量计可在不停水的情况下安装,也可以在铸铁管道,水泥管道上安装。插入式电磁流量计的研制成功,为流体流量的检测提供了一种新手段。



## 2. 功能特点

- 插入式电磁流量计在管道流量检测中,安装简单,可不断流,现场带压开孔,具有绝对的安装优势与价格优势。
- 适用于水,污水,酸,强碱等导电率在 $5\mu\text{S}/\text{cm}$ 以上的液体流量检测,导电率的变化不影响性能的改变,极强地适应流体复杂变化。特别适用于供排水管道的流量测量。
- 流量计无机械可动部件,转换器采用优化时间结构紧密,容易安装,转换器和传感器具有互换性,可自由变更测量范围( $0.5\text{m}/\text{s}\sim 10\text{m}/\text{s}$ )。
- (a) 4~20mA 电流输出;
- (b) 可设置脉冲输出;
- (c) RS485 接口、HART 通讯协议、MODBUS 协议。
- 量程自动切换功能,流量计在流量范围变化时,量程可自动切换,保证全量程范围内准确测量。
- 正反流向计算功能。用户可选择正向计算或反向计量(出厂为正向计量)。
- 上下限报警。用户可根据需要设定上下限瞬时流量,当流量超过上限或下限设定值时蜂鸣器报警或有继电器输出(用户可选)。
- 空管报警。在工作状态下,当流量计测量管内空管,瞬时流量为零,右上角显示报警。
- 断电保护,流量计的运算结果和用户设定的参数在断电后不会丢失,EEPROM 可保存设定参数和累积值。
- 小信号切除功能。用户可通过显示面板设置下限电压或下限流量,从而切除干扰小信号。
- 仪器应用“自动归零”原理,消除电化学干扰信号,零点自稳。
- 转换器和传感器具有多种防护等级及安装方式,有适用于潜水安装的 IP68。

### 3. 主要技术指标

#### 1) 基本参数

管径	300-3000mm
流速范围	0.1~10m/s
精度	0.5~10m/s: $\pm 1.5\%FS$ ; 0.1~0.5m/s: $\pm 2.0\%FS$ 0.1~10m/s: $\pm 2.5\%FS$ (FS指40%~100%满量程流量)
电导率	$> 5 \mu s/cm$
直管段	前5DN, 后3DN
介质温度	$-20^{\circ}C \sim +130^{\circ}C$
环境温度	$-20^{\circ}C \sim +60^{\circ}C$
耐压	1.6Mpa
防护等级	IP65 (一体) IP68 (分体)
电极材质	316L 不锈钢
输出信号	4-20mA; RS485; HART 协议; MODBUS 协议
传感器材质	不锈钢
工作电源	220VAC, 允差 15% 或 24VDC, 纹波 $\leq 5\%$
功率	6.5W
耐压等级	$\leq 1.6MPa$

#### 2) 测量范围

流量 m <sup>3</sup> /h 流速 m/s 通径 mm	0.5	1	2	3	4	5	6	7	8	9	10
300	127	254	509	763	1017	1272	1526	1780	2035	2289	2545
350	173	346	692	1039	1385	1731	2077	2423	2769	3116	3464
400	226	452	904	1356	1809	2261	2713	3165	3617	4069	4523
500	286	572	1145	1717	2289	2861	3434	4006	4578	5150	5725
600	509	1017	2035	3052	4069	5087	6104	7122	8139	9156	10180
700	692	1385	2769	4154	5539	6924	8308	9693	11078	12463	13847
800	904	1809	3617	5426	7235	9043	10852	12660	14469	16278	18086
900	1145	2289	4578	6867	9156	11445	13734	16023	18312	20602	22891
1000	1413	2826	5652	8478	11304	14130	16956	19782	22608	25434	28260
1200	2035	4069	8139	12208	16278	20347	24417	28486	32556	36625	40694
1400	2769	5539	11078	16617	22156	27695	33234	38773	44312	49851	55390
1600	3617	7235	14469	21704	28938	36173	43407	50642	57876	65111	72346
1800	4578	9156	18312	27469	36625	45781	54937	64094	73250	82406	91562
2000	5652	11304	22608	33912	45216	56520	67824	79128	90432	101736	113040
2200	6839	13678	27356	41034	54711	68389	82067	95745	109423	123101	136778
2400	8139	16278	32556	48833	65111	81389	97667	113944	130222	146500	162778
2600	9552	19104	38208	57311	76415	95519	114623	133726	152830	171934	191038
2800	11078	22156	44312	66468	88623	110779	132935	155091	177247	199403	221558
3000	12717	25434	50868	76302	101736	127170	152604	178038	203472	228906	254340

## 4. 流量计的安装

用户在收到仪表之后应预先做好以下两件事：

### 1 • 准备工作（安装请按以下程序步骤进行）

1) 请示图（一）、（二）将检测杆向外提至电极与安装件下端齐平后测量并记录尺寸L2。

### 2 • 安装插入

1) 用户管道应为水平设置，要求传感器前至少有5DN、其后至少应有3DN的直管段。流量调节阀应位于传感器下游3DN以外。用户管道应无明显的振动，管道内壁应无明显凹凸不平。

2) 先在管道测量点处的正上方开一个 $\Phi 60-62\text{mm}$ 的孔，要求圆孔四周边缘光洁，无毛刺和气割瘤疤等等。

3) 将安装件从传感器上宁下来并可靠地焊接在上述开孔处，要求：

A、如果（一），使安装件下端与管道内面齐平； B、保证不漏。

4) 松开传感器的3个锁紧螺钉将检测杆及检测头整体抽出待后面安装。（用户不得打开检测头与插入杆的连接！）

5) 在安装件的上端螺纹处缠以麻丝铅油或缠以四氟生胶后将球阀连同密封及锁紧机构拧紧在上面。

6) 将检测杆从上方慢慢地再插入进去，将锁紧螺母稍稍加力拧紧，压下插入测量L2与原纪录L2尺寸相同，安装即告完成。

### 3 • 安装取出

1) 先松开锁紧螺母侧面的3个锁紧螺钉，再将锁紧螺母退出1-2扣，以放松密封压圈便于取出插入杆。

2) 上提手柄将插入杆提出约250mm后关闭球阀，即可将插入杆取出。

### 4 • 调整插入深度

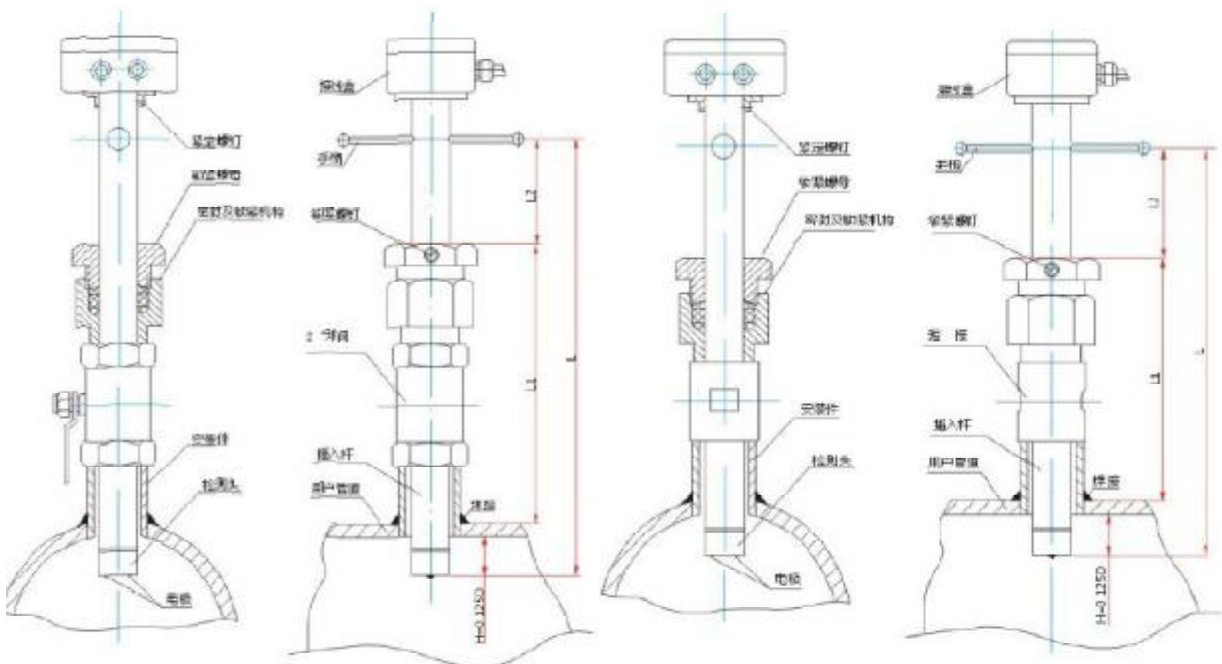
1) 当选择电极插入到平均流速处时，根据管道紊流条件下平均流速点约在距管壁 $H1=0.25D$ 处（D：管道内径）手柄使插入杆在进入管道H1深。（此时的 $L2=原L2-H1$ ）

2) 确认插入深度无误后，转动手柄，使其连线与管道中心线平行，此时两电极的连线将于管道中心线垂直，即电极的连线与流速垂直。

3) 调整好之后，先用力将锁紧螺母拧紧在分别固紧三只锁紧螺钉。它们的作用一是保证插入杆不被管内压力推出，二是保证插入杆不会振动。（拧前两只螺钉时只要接触到插入杆后就不要在用力，只须拧第三只螺钉时尽力拧紧。）

4) 当选择电极插入到管道中心时（这里是最大流速！），此时的下压深度 $H=0.5D$

5) 松开接线盒下面的紧定螺钉，旋转接线盒至自己满意的位置拧紧紧定螺钉即可。



图（一）带球阀传感器整体结构简图

图（二）不带球阀传感器整体结构简图

## 5. 选型表

NC400C		型号							
通径	300-3000(mm)								
代码	组合								
S	一体型								
L	分体型								
代码	公称压力								
P1	0.6Mpa								
P2	1.0Mpa								
P3	1.6Mpa								
P4	特殊								
代码	供电电源								
D	24VDC								
A	220VAC								
代码	输出方式								
0	无输出								
1	4-20mA								
2	脉冲当量								
代码	就地显示								
0	无就地显示								
1	就地显示								
代码	通讯方式								
0	无通讯								
1	RS485								
2	RS232								
3	Modbus								
4	Hart								
代码	防爆要求								
N	无隔爆								
E	隔爆								
代码	上限流量								
n	上限流量 (量程) m <sup>3</sup> /h								
NC400C		L	P4	D	0	1	4	E	n