



ETS3000W 防水型温度开关

NEMA4, 4X, IP65, 温度范围 -200~+650°C

1. 特点:

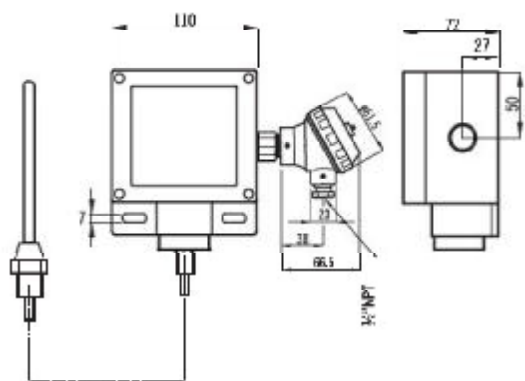
性能稳定 精度高 可靠性高 寿命长 对无线
电干扰小 防水



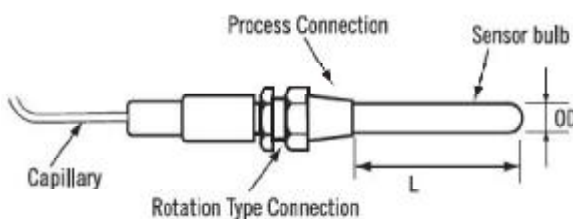
2. 技术参数:

温度范围:	充液型 : -70°C~400°C 毛细管长度: 20m 最大 充气型 : -200°C~650°C 毛细管长度: 30m 最大
电接点:	1~2 个触点
微动开关 (SPDT) 的类型:	正常工作电压: 250VAC 最大; 电流: 5A 最大。
可选开关数据:	正常工作电压: 28VDC 最大; Current: 5A 最大。 (阻性负载), 3A 最大。(感性负载)
材料:	纯银 999.9;
环境温度:	-20° C~+70° C
防水:	NEMA 4, 4X, IP65
外壳材质:	铝合金压铸
开关动作回差:	+ / -1.6%~3%FS
调整方法:	内部调整
电气连接:	1 / 2 "NPT (F)
过程连接:	1 / 2 "或 3 / 4" (M)
传感器材料:	接液部分 316 不锈钢

3. 尺寸图



传感器最小插入长度



4. 量程选择表

充液型	
可调量程范围(°C)	
1	-70~+50
2	-50~+50
3	-30~+50
4	-30~+100
5	-10~+50
6	-10~+100
7	0~50
8	0~60
9	0~80
10	0~100
11	0~120
12	0~150
13	0~200
14	0~250
15	0~300
16	0~400

充气型	
可调量程范围(°C)	
1	-200~+50
2	-200~+100
3	-200~+150
4	-200~+200
5	-100~+100
6	-100~+150
7	-100~+200
8	-50~+300
9	-50~+400
10	-50~+500
11	-50~+600
12	0~100
13	0~150
14	0~200
15	0~250
16	0~300
17	0~400
18	0~500
19	0~650

最小的保护管长度

充液型						
量程(°C)		外径 d	φ 6	φ 8	φ 10	φ 12
1	-70~+50		130	90	80	80
2	-50~+50		156	100	90	90
3	-30~+50		195	110	90	90
4	-30~+100		120	90	80	80
5	-10~+50		260	120	110	110
6	-10~+100		142	90	80	80
7	0~50		312	140	120	120
8	0~50		312	140	120	120
9	0~80		195	110	90	90
10	0~100		156	100	90	90
11	0~120		130	90	80	80
12	0~150		104	80	70	70
13	0~200		78	80	70	70
14	0~250		63	80	70	70
15	0~300		53	80	70	60
16	0~400		39	70	60	60

充气型						
毛细管长度		外径 d	φ 6	φ 8	φ 10	φ 12
1	0~10m		150	100	80	80
2	11~30m		200	150	130	130

5. 订购信息

ETS3000W-B	杆式
ETS3000W-C	缆式
代码	测量范围
	请参考量程选择表(例如: 1= 量程是 -70~+50°C)
代码	毛细管长度(M)
	请填写需要的长度 0 选ETS3000W-B
代码	过程连接
	(A)1/2"NPT(M) (B)3/4"NPT(F) (0)协议
代码	保护管外径
	(1) φ 6mm(2) φ 8mm(3) φ 10mm (4) φ 12mm(0)协议
代码	保护管长度(mm)
	请参考保护管长度表
代码	设定开关
1	SPPT × 1
2	SPPT × 2

ETS5000L	4	2m	A	8	90	完整订购代码
----------	---	----	---	---	----	--------