

CAF AF1151/3351 系列电容式变送器

量程：0~40MPa 常规精度：±0.25%

1. 概述

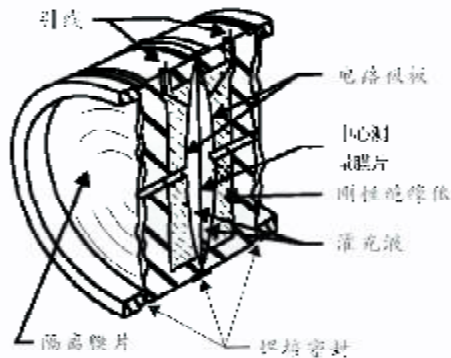
AF1151/3351系列电容式压力变送器有多种形式，可用于表压、绝压、差压、流量、真空度、液位和比重的测量场所，已广泛用于石油、化工、冶金、电力、食品、造纸、医药、机械制造、科学实验和航空军工等行业。

2. 特点

- 精度高；
- 稳定性好；
- 二线制（特殊可四线制）
- 固体元件，接插式印刷线路板；
- 坚固抗振；
- 量程、零点外部连续可调；
- 正迁移可达500%；负迁移可达600%；
- 智能型量程比15：1；
- 阻尼可调；
- 单向过载保护特性好；
- 无机械可动部件，维修工作量少；
- 全系列统一结构，零部件互换性强；
- 接触介质的膜片材料可选择：316 不锈钢、钽、哈氏合金C、蒙乃尔等耐腐蚀材料；
- 防爆结构，全天候使用。

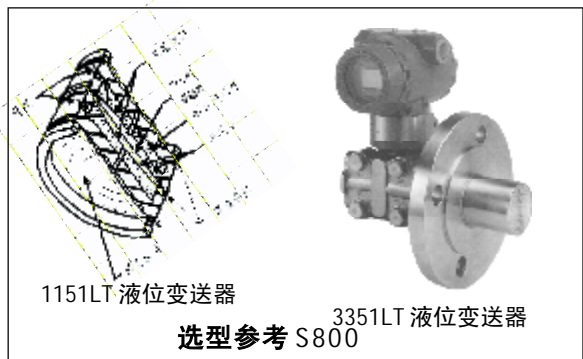
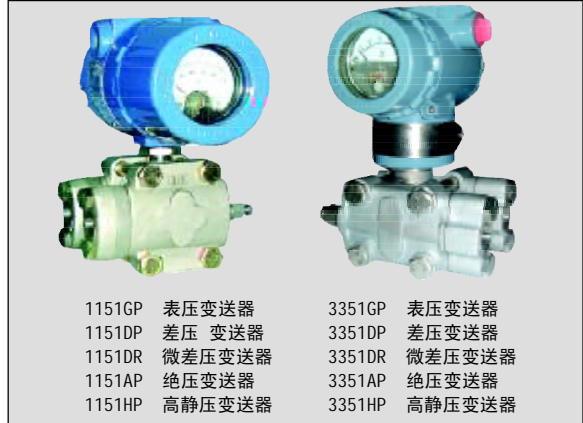
3. 工作原理

过程压力通过两侧或一侧的隔离膜片及灌充液传至 δ 室的中心测量膜片，中心膜片是一个张紧的弹性元件，作用在两侧的压力差（对于GP表压变送器，大气压力直接施加在中心膜片的低压侧；对于AP绝压变送器，其低压侧始终保持一个参考压力）使其产生相应的变形位移，位移量与差压成正比，最大移位约0.10mm，这种位移在电容板上形成差动电容，由电子线路把差动电容转换成二线制的4-20mA DC信号输出。



δ 室剖面图

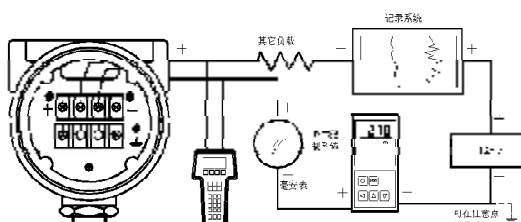
4. 产品范围



5. 技术参数

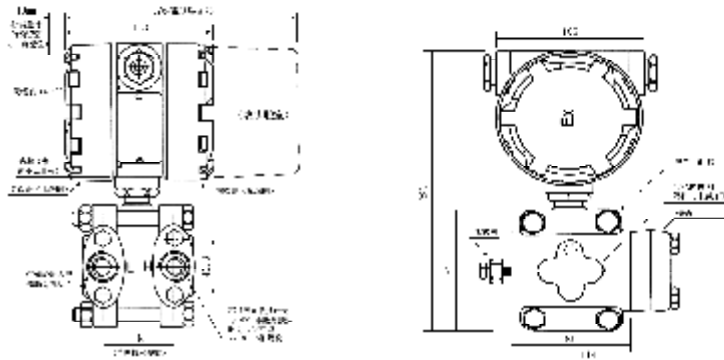
项 目	技 术 参 数
使用对象	液体、气体和蒸汽
测量范围	0-125Pa 至 0-40MPa
输出信号	4-20mADC
供电电源	18-36VDC, 一般为 24VDC
防 爆	a) 隔爆型 dIIBT6; b) 本质安全型 iaIIC T6
量程与零点	外部连续可调
正负迁移	零点经过正迁移或负迁移后, 量程、测量范围的上限值和下限值的绝对值均不能超过测量范围上限的 100%。最大正迁移量为最小校调量程的 500%; 最大负迁移量为最小校调量程的 600%。
温度范围	放大器工作温度范围: -29-+93℃; LT 型为: -25-+70℃; 灌充硅油的测量元件: -40-+104℃; 远传式变送器: 充高温硅油 +15-+315℃, 充普通硅油为 -40-+150℃
静压和过载压力	2、4、10、25、32MPa
湿 度	0-100%RH
容积吸取量	<0.16cm ³
阻 尼	一般在 0.2s 到 1.67s 之间连续可调
启动时间	2s, 不需预热
隔离膜片	316L, 哈氏合金 C-276, 蒙乃尔, 或钽
排气/排液阀	316, 哈氏合金 C 或蒙乃尔
“O”形环	丁睛橡胶, 氟橡胶
灌 充 液	硅油或惰性油
螺 栓	碳钢镀镍
电子壳体材料	低铜铝合金
引压连接件	不带腰形接头为 1/4" -18" NPT; 带腰形接头为 1/2" -14" NPT 或 M20×1.5 阳螺纹球锥面密封; 中心距 M 分别为 54mm (量程 1-4)、55.2mm (量程 5)、55.6mm (量程 6)、57.2mm (量程 7)、57.6mm (量程 8)、59mm (量程 9 和 0), NPT 锥管螺纹符合 GB/T12716-91
穿 线 孔	M20×1.5
重 量	约 5.4kg (不带附件)
(以下技术数据测试条件为不带迁移, 标准工作条件, 充硅油, 316 不锈钢隔离膜片)	
精 度	±0.2%, ±0.25%, ±0.5%FS
死 区	≤0.1%
稳 定 性	六个月内不超过最大量程基本误差的绝对值
振动影响	在任意轴向上, 振动频率为 200Hz 时, 误差为测量范围上限的 ±0.05%/g
电源影响	小于输出量程的 ±0.005%/V
负载影响	电源如果稳定, 则负载没有影响
安装位置影响	最大可产生 0.24KPa 的零点误差, 但可校正, 对量程没有影响

6. 电路原理图与接线图



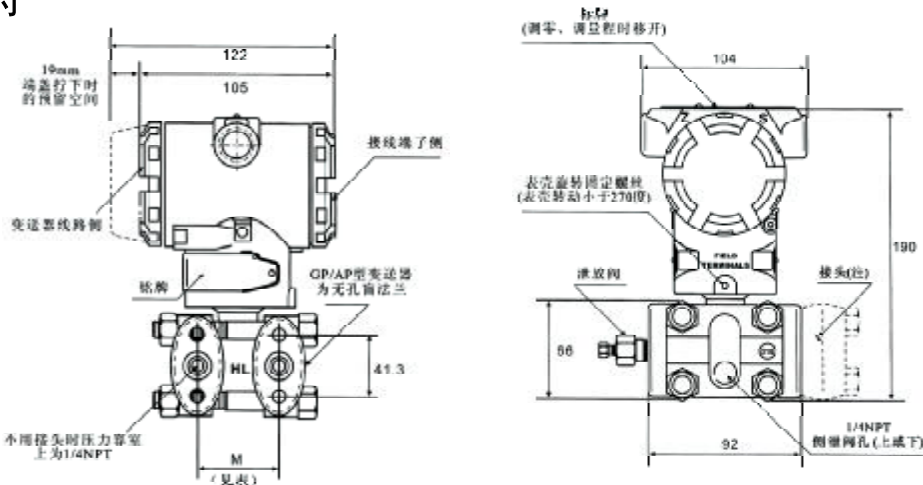
1.7 外形尺寸图

1151 外形尺寸



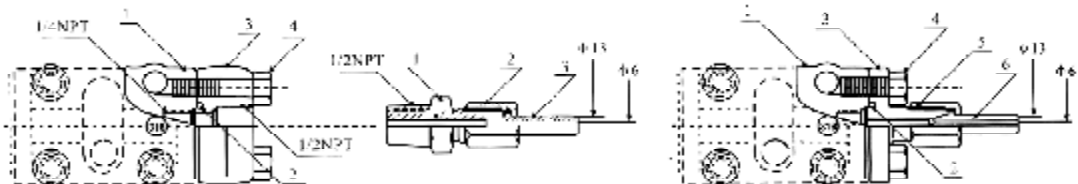
测量范围 (代码)	2, 3, 4, 5	5	6	7	8	9
M (mm)	54	55.2	55.6	57.2	57.6	59

3351 外形尺寸



测量范围 (代码)	2, 3, 4, 5	5	6	7	8	9
M (mm)	54	55.2	55.2	55.6	57.2	59

1151/3351 引压连接接头



a: NPT 1/2 锥形内螺纹接头
(选项代码为“C0”)

- 1——变送器压力法兰;
- 2——“O”形圈;
- 3——锥形内螺纹接头;
- 4——螺栓;

b: NPT 1/2 无接头后部焊接引压管
(选项代码为“C1”)

- 1——NPT 1/2 与锥形连接标准接头;
- 2——螺母M20×1.5;
- 3——球形接头;
(φ13处可与引压管焊接)

b: M20×1.5 J 字形螺纹接头
(选项代码为“C2”)

- 1——变送器压力法兰;
- 2——“O”形圈;
- 3——球形连接接头M20×1.5与螺纹;
- 4——螺栓;
- 5——螺母M20×1.5;
- 6——球形接头
(φ13处可与引压管焊接)

2. AF1151/3351 通用型压力 / 差压变送器选型表 (- 表示不提供 • 表示提供)
(远传型和 LT 型的选型表请参考 S800 的相应内容)

代码	变送器类型 (只选一个)	DR	DP	HP	GP	AP
1151DR/3351DR	微差压变送器	•	-	-	-	-
1151DP/3351DP	差压变送器	-	•	-	-	-
1151HP/3351HP	高静压差压变送器	-	-	•	-	-
1151GP/3351GP	表压变送器	-	-	-	•	-
1151AP/3351AP	绝压变送器	-	-	-	-	•
代码	压力测量范围 (只选一个)	DR	DP	HP	GP	AP
2	0-0.125~1.6KPa	•	-	-	-	-
3	0-1~6KPa	-	•	-	•	-
4	0-6~40KPa	-	•	•	•	•
5	0-40~250KPa	-	•	•	•	•
6	0-0.16~1MPa	-	•	•	•	•
7	0-0.4~2.5MPa	-	•	•	•	•
8	0-1.6~10MPa	-	•	-	•	•
9	0-4~25MPa	-	-	-	•	-
0	0-6~40MPa	-	-	-	•	-
代码	变送器输出 (只选一个)	DR	DP	HP	GP	AP
E	4-20 mA	•	•	•	•	•
H	智能式 (带 Hart 通讯协议)	•	•	•	•	•
代码	结构材料 (只选一个)	DR	DP	HP	GP	AP
	法兰 / 接头排液 / 排气阀 膜片 灌注液	DR	DP	HP	GP	AP
12	碳钢镀铬 316SST 316LSST 硅油	-	-	-	-	-
13	碳钢镀镍 哈氏合金 C 哈氏合金 C 硅油	-	-	-	-	-
14	碳钢镀镍 蒙乃尔 蒙乃尔 硅油	-	-	-	-	-
15	碳钢镀镍 316SST 钽 硅油	-	-	-	-	-
22	316SST 316SST 316LSST 硅油	•	•	•	•	•
23	316SST 316SST 哈氏合金 C 硅油	-	-	-	-	-
24	316SST 316SST 蒙乃尔 硅油	-	-	-	-	-
25	316SST 316SST 钽 硅油	-	-	-	-	-
33	哈氏合金 C 哈氏合金 C 哈氏合金 C 硅油	-	-	-	-	-
代码	最大压力	DR	DP	HP	GP	AP
A	2MPa	•	-	-	-	-
B	4MPa	•	•	-	-	-
C	10MPa	-	•	-	-	-
E	25MPa	-	-	•	-	-
F	32MPa	-	-	•	-	-
代码	附加功能 (同类项只选一个)	DR	DP	HP	GP	AP
M1	模拟刻度, 线性表头, 0-100%	•	•	•	•	•
M3	LCD 数显表头	•	•	•	•	•
B1	2in 管装弯支架	•	•	•	•	•
B2	板装弯支架	•	•	•	•	•
B3	2in 管装平支架	•	•	•	•	•
C0	1/2-1/4NPT 引压接管	•	•	•	•	•
C1	1/2-14NPT 引压接头后部焊 $\phi 14$ 引压管	•	•	•	•	•
C2	丁字型螺纹接头 M20 \times 1.5	•	•	•	•	•
D1	侧面排液 / 排气在压力室上部	•	•	•	•	•
D2	侧面排液 / 排气在压力室下部	•	•	•	•	•
d	隔爆型, d II BT6	•	•	•	•	•
i	本安型, ia II CT6	•	•	•	•	•
出厂量程 (R=)						
1151DP 4 E 12 B M1 B3 (R=0-25KPa) (选型举例)						